

# Печь плита воздушного обогрева Kalvis KO2

Сделать заказ и узнать всю дополнительную информацию о данном котле можно

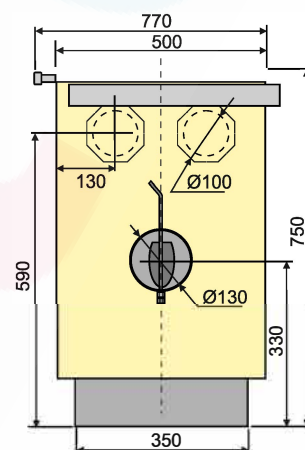
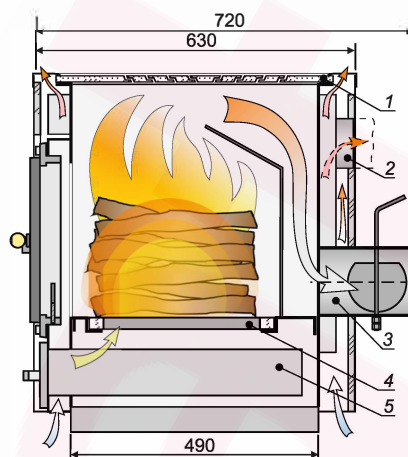
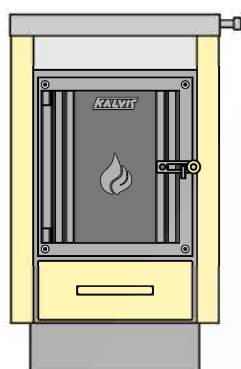
**здесь**

- Предназначен для обогрева помещений и приготовления пищи
- Компактный, легко устанавливается в небольшие помещения
- Широкая дверь топки
- Большой объем топки (40 дм<sup>3</sup>)
- Высокий КПД (72 %)
- Можно подключить в отопительную (кафельную) стенку при наличии достаточной тяги дымовой трубы
- Поручень можно переставить в необходимую сторону котла
- Патрубки крепления воздухопроводов для отвода горячего воздуха
- Заслонка тяги
- Толщина внутренних стенок корпуса 6 мм
- Цветовая гама:

RAL  
8011

RAL  
1014

RAL  
1035



1. Варочный настил с конфорками
2. Патрубки крепления воздухопроводов для отвода горячего воздуха
3. Дымоход и заслонка тяги

4. Колосники
5. Зольник

Номинальная мощность, кВт	13
Площадь обогрева (при коэффициенте теплового сопротивления здания 2,5), м <sup>2</sup>	40...90
Используемое топливо	дрова *
Коэффициент полезного действия (при топке дров.), %	72
Объем топки, дм <sup>3</sup> (л)	40
Время горения одной загрузки топлива, до, час**	5
Размер дров, до, см	35
Объем воды в котле, л	-
Диаметр дымохода, мм	Ø130
Минимальная тяга в дымоходе, Па	11
Габаритные размеры, НхВхL, мм	750x500x770
Вес (брутто), (±10%), кг	118

\*\* Продолжительность горения загрузки топлива зависит от влажности и вида топлива, наружной температуры и

**KALVIS**